

# EXCELDirect

## DIRECT VENT VENTING SYSTEM

### INSTRUCTION SUPPLEMENT FOR

- Vertical Installation - Conversion to a Factory-Built Type A Chimney
- Vertical Installation - Conversion to a Masonry Chimney

### IMPORTANT

The EXCELDirect is a certified venting system designed to be used only with certified direct vent gas fired appliances.

Do not begin installing the ICC EXCELDirect venting system until you have carefully read the appliance and vent system installation instructions. Also, contact local building or fire officials about restrictions and installation inspection in your area. These instructions refer to uncommon installations. The TM-CA adapters are not a listed components, check with your authorities having jurisdiction to make sure these particular installations are accepted.

The direct vent gas appliance must be certified for use with the ICC EXCELDirect venting system. Refer to the Manufacturer's labelling and Instruction manual to confirm that the EXCELDirect is listed for use with appliance model you have selected.

### OPERATION AND MAINTENANCE

Initially inspect the vent system weekly. From this you will learn if your gas appliance needs fine tuning. KEEP YOUR VENT CLEAN. When using a Direct Vent gas appliance, we recommend that your vent system is examined annually by a qualified service company for the following:

1. Verify the connection between the vent adapter and the appliance first joint.
2. Ensure that every joint of the venting system is properly fastened and screwed with 3 screws (outer casing).
3. Remove the termination cap to ensure that no obstruction could block the air intake and flue exhaust.
4. Verify if there is sign of corrosion.
5. Verify that supports, flashing and collar are properly in place.

### TOOL CHECKLIST AND RULES OF SAFETY

Tools and equipment you may need for your installation: Eye protection, Gloves, Tape Measure, Extension cord, Marking pencil, Nails, Stud sensor, Square, Circular saw, Hand saw, Drill, Drill bits, - Keyhole saw, Ladder, Level, Pliers, Caulking gun, Hi temp. Silicone sealant, Hammer, Screwdrivers, Screws, Plumb Bob, Cold Chisel.

1. Wear gloves when handling metal parts with sharp edges.
2. Wear safety glasses.
3. Electrical tools must be grounded.
4. If a ladder is required, it must be in good condition, installed on a firm surface, and leveled.
5. When cutting a wall, floor or ceiling, be careful not to damage wiring, gas or water pipes. If these elements need to be relocated, work should be done by a qualified person.

Keep these installation and operating instructions in a safe location for future reference.



ICC INDUSTRIAL CHIMNEY COMPANY INC.  
400 J.F. Kennedy, St-Jerome  
Quebec, Canada, J7Y 4B7  
Tel.: (450) 565-6336  
Fax: (450) 565-6519  
[www.icc-rsf.com](http://www.icc-rsf.com)

## Vertical Installation - Conversion to a Factory-Built Type A Chimney

This application is normally used when replacing a wood stove with a Direct Vent gas appliance (4" flue only). Always refer to the manufacturer's Installation instructions for approval. Figure 1 shows a typical connection of EXCELDirect and Type A chimney.

The concept of this conversion is to run a listed 4" listed flex liner inside the existing Type A chimney down to an EXCELDirect adapter. The existing Type A chimney will be used as the combustion air intake and the listed flex liner will be used to exhaust the flue gases.

**Note:** Connection to a Direct Vent gas appliance to some brands of Type A chimney may void the Type A warranty.

1. Remove the existing connector pipe, leaving the Type A stove pipe adapter in place.
2. The interior of the existing chimney needs to be completely cleaned of soot and creosote. It should also be inspected by a qualified technician (sweep, building inspector, etc.) for structural integrity.
3. Measure the distance between the top of chimney to the bottom of ceiling support and add 6" for connection. Cut a length of listed flex liner to this length. The flex should already be extended to its normal length.
4. Use the correct size Type A chimney adapter (TM-4CA6, TM-4CA7 or TM-4CA8) for your application. The chimney adapter includes a top (connection at the termination cap), bottom (connection at the Type A chimney adapter) parts, and 2 locking bands.
5. Connect one end of the flex liner section to the underside of the Chimney adapter top part. Use high temperature sealant (such as Mill-Pac, not provided) to seal the flex to the adapter. Secure the system with the locking band and the three #8x 3/4" screws provided.
6. Slide the flex liner down through the Type A chimney. At the top, connect the adapter you just installed to the Type A chimney using three #8 x 1/2" sheet metal screws provided.
7. Install the vertical termination cap (TM-4VT) to the top Type A adapter. Fasten it using three #6 x 3/8" sheet metal screws provided.
8. Pull the liner down through the center of Type A chimney. Connect the end of the flex liner section to the chimney adapter bottom part. Use high temperature sealant (such as Mill-Pac, not provided) to seal the flex liner to the adapter. Secure the system with the locking band and the three #8x 3/4" screws provided.
9. Push the flex liner back up into the ceiling support. Connect the chimney adapter to the stove adapter left in place using three #8 x 1/2" sheet metal screws provided.

10. Locate your direct vent gas appliance and install the appropriate black lengths of EXCELDirect on the appliance up to the chimney adapter. The EXCELDirect design fits most standard appliance outlet collars used on the market. Insert the first length on the appliance outlet and fasten it to the appliance using three #6 x 3/8" sheet metal screws provided. See appliance manufacturer's requirements if sealant is required for the first length. You may also need an adjustable length (TC-DLTB). Secure the adjustable length the same way as a regular length and seal the outer casing with the rubber tape included.

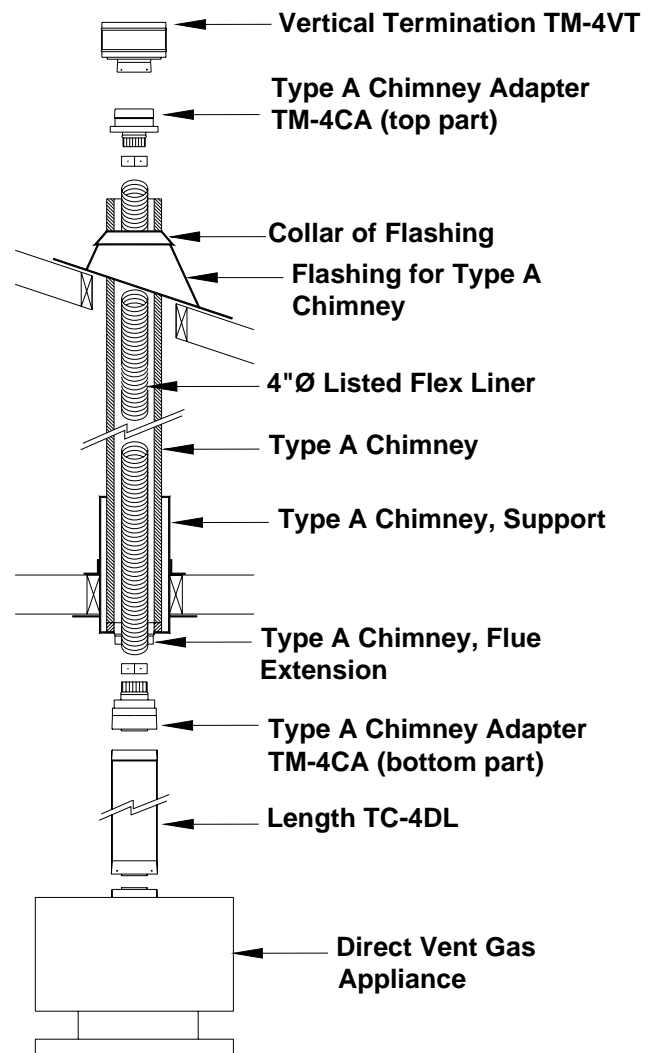


Figure 1

## Vertical Installation - Conversion to a Masonry Chimney

This application is normally used when replacing a wood stove with a Direct Vent gas appliance (4" flue only). Always refer to the manufacturer's Installation instructions for approval. Figure 2 shows a typical connection of EXCELDirect and masonry chimney.

The concept of this conversion is to run a listed 4" flex liner inside the existing masonry chimney down to an EXCELDirect adapter. The existing masonry chimney will be used as the combustion air intake and the listed flex liner will be used to exhaust the flue gases. The chimney adapter TM-4CA6 includes a top and bottom part, and 2 locking bands.

Note: The inside dimensions of the masonry chimney must be at least 6" x 6". The interior of the existing chimney needs to be completely cleaned of soot and creosote. Have the masonry chimney inspected by a qualified technician (sweep, building inspector, etc.) for structural integrity.

1. If your application is not to replace a wood stove and a hole needs to be done in an existing masonry chimney, assemble the required black length to the gas appliance to determine the center of the masonry penetration.
2. Cut a 6 inches diameter hole in the masonry chimney and the clay tile using a masonry drill, a hammer and cold chisel to fit the Masonry Chimney Adapter (TM-4CA6 bottom part). If there is a combustible wall in front of the masonry chimney, you will need to use the listed EXCEL Insulated Thimble LM-6ITH to connect the chimney. See the 6ITH instructions for installation details.
3. Secure the Masonry Chimney Flashing (TM-4MF) on top of masonry chimney with a bead of silicone sealant. If the flashing extends the size of the chimney, you may have to cut and fold it as needed.
4. To determine the length of flex liner required, measure the distance from the top of chimney (flashing) to the chimney opening. Add the distance between the center of the chimney and the outside of the masonry chimney. Add another 6 inches for connection. Cut a length of listed flex liner to this dimension. The flex liner should already be extended to its normal length. (Note: The length will be longer if a LM-6ITH is used).
5. Connect one end of the flex liner length to the underside of the Masonry Chimney adapter top part. Use high temperature sealant (such as Mill-Pac, not provided) to seal the flex liner to the adapter. Secure the system with the collar and the three #8x 3/4" screws provided.
6. Slide the flex liner down through the flashing and masonry chimney. Pass the flex to the masonry chimney hole (or the LM-6ITH if it is installed). At the top, fasten the adapter to the flashing using three #8 x 1/2" sheet metal screws provided.
7. Install the vertical termination cap (TM-4VT) to the top adapter. Fasten it using three #6 x 3/8" sheet metal screws provided.
8. Connect the end of the flex liner length to the Masonry Chimney Adapter bottom part. Use high temperature sealant (such as Mill-Pac, not provided) to seal the flex to the adapter. Secure the system with the collar and the three #8x 3/4" screws provided.
9. Push the chimney adapter bottom part to the masonry chimney and fasten it with masonry bolts. If you have used the insulated thimble LM-6ITH for a combustible wall in front of masonry chimney, screw the adapter with wood screws.
10. Locate your direct vent gas appliance and install the appropriate black lengths of EXCELDirect on the appliance up to the chimney adapter. The EXCELDirect design fits most standard appliance outlet collars used in the market. Insert the first length on the appliance outlet and fasten it to the appliance using three #6 x 3/8" sheet metal screws provided. See appliance manufacturer's requirements if sealant is required for the first length. You may also need an adjustable length (TC-DLTB). Secure the adjustable length the same way as a regular length and seal the outer casing with the rubber tape included.

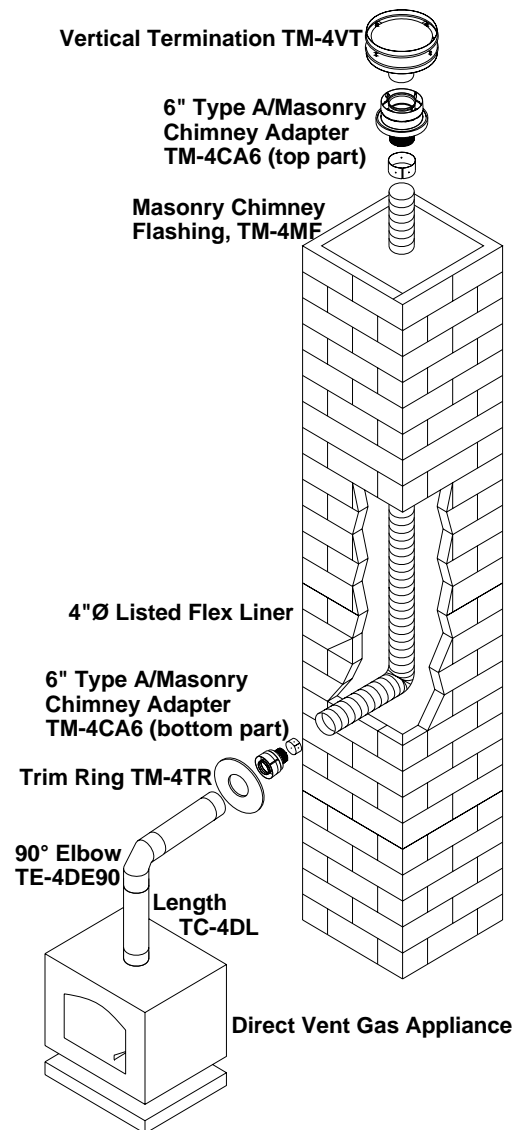


Figure 2

## Installation verticale - Conversion d'une cheminée de maçonnerie

Cette application est habituellement utilisée lorsqu'un poêle à bois est remplacé par un appareil à gaz à évacuation directe (conduit de 4" seulement). Consultez toujours la notice d'installation du fabricant pour approbation. La figure 2 illustre un raccordement typique d'une cheminée EXCELDirect et d'une cheminée de maçonnerie.

Cette installation a pour but de faire passer une gaine flexible homologuée de 4" à l'intérieur d'une cheminée de maçonnerie existante jusqu'à l'adaptateur EXCELDirect. La cheminée de maçonnerie existante servira d'entrée d'air de combustion et la gaine flexible homologuée servira à l'évacuation des gaz. L'adaptateur de cheminée TM-4CA6 comprend une partie supérieure, une partie inférieure et deux colliers de serrage.

Note: Les dimensions de l'intérieur de la cheminée de maçonnerie doivent être au moins de 6"x 6". L'intérieur de la cheminée existante doit être nettoyé pour enlever toute la suie et la crésote. La cheminée de maçonnerie doit aussi être inspectée par un technicien qualifié (un ramoneur ou un inspecteur en bâtiment) pour vérifier la stabilité de la structure.

1. Si le but de votre application n'est pas de remplacer un poêle à bois et que vous devez pratiquer une ouverture dans une cheminée de maçonnerie existante, assemblez les longueurs noires requises à partir de l'appareil à gaz pour déterminer le centre de l'ouverture dans la cheminée de maçonnerie.
2. Faites une ouverture de 6 pouces de diamètre dans la cheminée de maçonnerie et dans les tuiles d'argile en utilisant une perceuse de maçonnerie, un marteau et un ciseau à froid pour fixer l'adaptateur de maçonnerie (TM-4CA6 partie inférieure). S'il y a un mur combustible devant la cheminée de maçonnerie, vous devez utiliser l'adaptateur isolé homologué EXCEL LM-6ITH pour raccorder la cheminée. Consultez la notice d'installation 6ITH pour les détails d'installation.
3. Fixez le solin de la cheminée de maçonnerie (TM-4MF) sur le haut de la cheminée de maçonnerie avec un scellant de silicone. Si le solin dépasse le diamètre de la cheminée, vous devrez le couper et le replier au besoin.
4. Pour déterminer la longueur de gaine flexible requise, mesurez la distance du haut de la cheminée (le solin) jusqu'à l'ouverture de la cheminée. Ajoutez la distance entre le centre de la cheminée et la sortie de la cheminée de maçonnerie. Ajoutez encore 6" pour le raccordement. Coupez une longueur de gaine flexible homologuée à cette mesure. La gaine flexible devrait déjà être étirée à sa longueur normale. (Note: La longueur sera plus longue si vous utilisez un LM-6ITH).
5. Raccordez le bout de la longueur de la gaine flexible à la partie supérieure de l'adaptateur de cheminée de maçonnerie. Utilisez un scellant à haute température (tel que Mill-Pac, non fourni) pour sceller la gaine à l'adaptateur. Fixez le système avec le collier de serrage et les trois vis #8 x 3/4" fournies.
6. Faites descendre la gaine flexible par le solin et la cheminée de maçonnerie. Faites passer la gaine flexible par l'ouverture de la cheminée de maçonnerie (ou par le LM-6ITH si installé). En haut de la cheminée, fixez l'adaptateur au solin avec trois vis à métal #8 x 1/2" fournies.
7. Installez le chapeau vertical (TM-4VT) sur la partie supérieure de l'adaptateur. Fixez-le avec trois vis à métal #6 x 3/8" fournies.
8. Raccordez un bout de la longueur de la gaine flexible à la partie inférieure de l'adaptateur de cheminée de maçonnerie. Utilisez un scellant à haute température (tel que Mill-Pac, non fourni) pour sceller la gaine à l'adaptateur. Fixez le système avec le collier de serrage et les trois vis #8 x 3/4" fournies.
9. Positionnez la partie inférieure de l'adaptateur de cheminée dans l'ouverture de la cheminée de maçonnerie et fixez-la avec des vis à bois. Si vous avez installé l'adaptateur isolé LM-6ITH pour un mur combustible devant la cheminée de maçonnerie, vissez l'adaptateur avec des vis à bois.
10. Placez l'appareil à gaz à sa position finale et installez les longueurs noires EXCELDirect requises à l'appareil jusqu'à l'adaptateur de cheminée. Le design EXCELDirect s'ajuste à la plupart des collets de sortie d'appareil offerts sur le marché. Insérez la première longueur dans la sortie de l'appareil et fixez-la à l'appareil en utilisant trois vis à métal #6 x 3/8" fournies. Vérifiez les exigences du fabricant pour savoir si un scellant est requis pour cette première longueur. Vous aurez peut-être besoin d'une longueur télescopique (TC-DLTB). Fixez la longueur télescopique de la même façon qu'une longueur normale et scellez l'enveloppe extérieure avec le ruban de caoutchouc fourni.

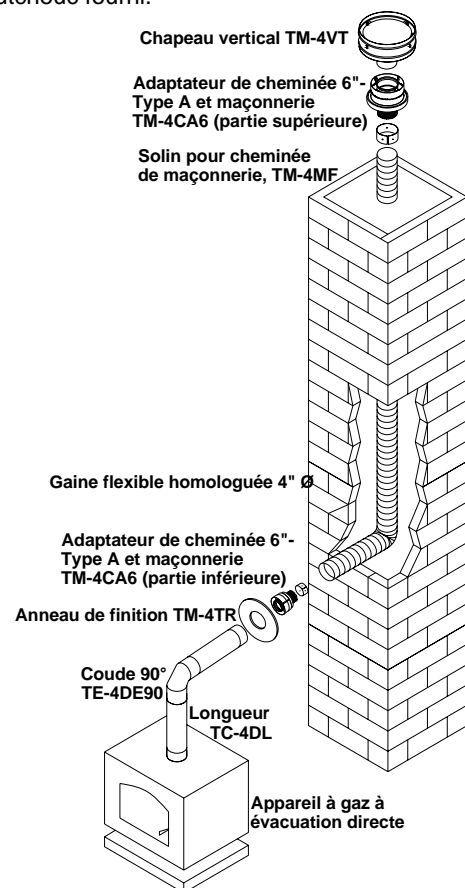


Figure 2

## Installation verticale - Conversion à une cheminée type A préfabriquée

Cette application est habituellement utilisée lorsqu'un poêle à bois est remplacé par un appareil à gaz à évacuation directe (conduit de 4" seulement). Consultez toujours la notice d'installation du fabricant pour approbation. La figure 1 illustre un raccordement typique d'une cheminée EXCELDirect et d'une cheminée de type A.

Cette installation a pour but de faire passer une gaine flexible homologuée de 4" à l'intérieur d'une cheminée de type A existante jusqu'à l'adaptateur EXCELDirect. La cheminée de type A existante servira de combustion d'entrée d'air et la gaine flexible homologuée servira à l'évacuation des gaz.

Note: La garantie de cheminée de type A peut être annulée lorsque certaines marques de cheminées de type A sont raccordées à un appareil à gaz à évacuation directe.

1. Retirez le raccord de conduit existant et laissez l'adaptateur de cheminée de type A en place.
2. L'intérieur de la cheminée existante doit être nettoyé pour enlever toute la suie et la créosote. La cheminée doit aussi être inspectée par un technicien qualifié (un ramoneur ou un inspecteur en bâtiment) pour vérifier la stabilité de la structure.
3. Mesurez la distance entre le haut de la cheminée et le bas du support de plafond et ajoutez 6" pour le raccordement. Coupez une longueur de gaine flexible homologuée à cette mesure. La gaine flexible devrait déjà être étirée à sa longueur normale.
4. Utilisez l'adaptateur de cheminée de type A (TM-4CA6, TM-4CA7 ou TM-4CA8) approprié pour votre application. L'adaptateur de cheminée comprend une partie supérieure (raccordement au chapeau), une partie inférieure (raccordement à l'adaptateur de cheminée type A) et deux colliers de serrage.
5. Raccordez un bout de la longueur de la gaine flexible à la partie supérieure de l'adaptateur de cheminée. Utilisez un scellant à haute température (tel que Mill-Pac, non fourni) pour sceller la gaine à l'adaptateur. Fixez le système avec le collier de serrage et les trois vis #8 x 3/4" fournies.
6. Faites glisser la gaine flexible dans la cheminée de type A. En haut de la cheminée, raccordez l'adaptateur que vous venez d'installer à la cheminée de type A avec trois vis à métal #8 x 1/2" fournies.
7. Installez le chapeau vertical (TM-4VT) sur la partie supérieure de l'adaptateur de type A. Fixez-le avec trois vis à métal #6 x 3/8" fournies.
8. Faites descendre la gaine par le centre de la cheminée de type A. Raccordez le bout de la longueur de la gaine flexible à la partie inférieure de l'adaptateur de cheminée. Utilisez un scellant à haute température (tel que Mill-Pac, non fourni) pour sceller la gaine à l'adaptateur. Fixez le système avec le collier de serrage et les trois vis #8 x 3/4" fournies.
9. Poussez la gaine flexible dans le support de plafond. Raccordez l'adaptateur de cheminée à l'adaptateur de poêle déjà en place avec trois vis à métal #8 x 1/2" fournies.

10. Placez l'appareil à gaz à sa position finale et installez les longueurs noires EXCELDirect requises à l'appareil jusqu'à l'adaptateur de cheminée. Le design EXCELDirect s'ajuste à la plupart des collets de sortie d'appareil offerts sur le marché. Insérez la première longueur dans la sortie de l'appareil et fixez-la à l'appareil en utilisant trois vis à métal #6 x 3/8" fournies. Vérifiez les exigences du fabricant pour savoir si un scellant est requis pour cette première longueur. Vous aurez peut-être besoin d'une longueur télescopique (TC-DLTB). Fixez la longueur télescopique de la même façon qu'une longueur normale et scellez l'enveloppe extérieure avec le ruban de caoutchouc fourni.

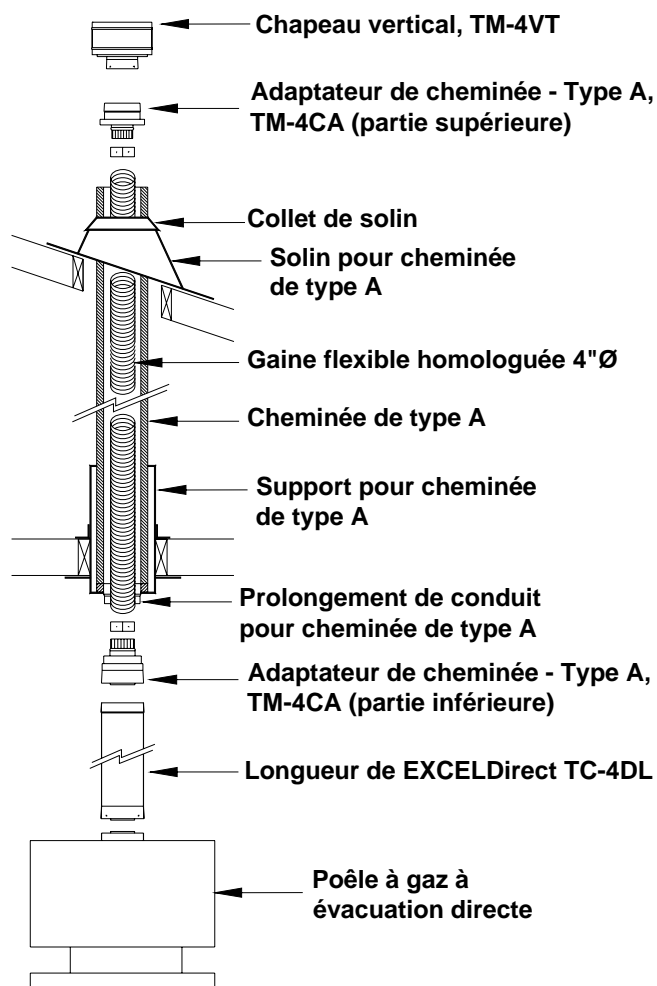


Figure 1

# EXCELDirect

## SYSTÈME D'ÉVENT À ÉVACUATION DIRECTE

### SUPPLÉMENT DE LA NOTICE D'INSTALLATION

- Installation verticale - Conversion à une cheminée type A préfabriquée
- Installation verticale - Conversion à une cheminée de maçonnerie

#### IMPORTANT

EXCELDirect est un système d'évacuation homologué conçu pour être utilisé uniquement avec des appareils à gaz à évacuation directe.

N'installez pas le système d'évent à évacuation directe EXCELDirect ICC avant d'avoir lu attentivement les notices d'installation de l'appareil et du système d'évent. Communiquez avec le service du bâtiment ou des incendies de votre région pour connaître les restrictions et les exigences d'inspection et d'installation de votre municipalité. Les instructions données dans ce supplément se reportent à des installations peu courantes. Les adaptateurs TM-CA ne sont pas des composants homologués, veuillez vérifier auprès des autorités de compétence afin de s'assurer que ces installations particulières soient acceptées.

L'appareil à gaz à évacuation directe doit être homologué pour utilisation avec le système d'évacuation EXCELDirect de ICC. Consultez la plaque signalétique et le manuel d'instructions du fabricant afin de vérifier si EXCELDirect est compatible avec le modèle d'appareil que vous avez choisi.

#### UTILISATION ET ENTRETIEN

Au début, inspectez votre système d'évent hebdomadairement. Ceci vous permettra de reconnaître plus facilement si votre appareil à gaz nécessite un ajustement. **GARDEZ VOTRE ÉVENT PROPRE.** Lorsque vous utilisez un appareil à gaz à évacuation directe, nous vous recommandons de faire appel à une compagnie qualifiée pour effectuer les vérifications suivantes:

1. Vérifier le raccordement entre l'adaptateur pour l'évent et le premier joint de l'appareil.
2. S'assurer que chaque joint du système d'évacuation soit correctement fixé et vissé avec trois vis (paroi extérieure).
3. Retirer le chapeau pour vérifier qu'aucune obstruction ne bloque l'entrée d'air et l'évacuation des gaz.
4. Vérifier s'il y a présence de corrosion.
5. S'assurer que les supports, les solins et le collet soient bien en place.

#### LISTE DES OUTILS REQUIS ET NORMES DE SÉCURITÉ

Voici la liste des outils et de l'équipement requis pour votre installation: protection pour les yeux, gants, ruban à mesurer, fil de rallonge, marqueur, clous, détecteur de montant, équerre, scie circulaire, égoïne, perceuse, mèches, scie passe-partout, échelle, niveau, pinces, pistolet à calfeutrer, scellant de silicone à haute température, marteau, tournevis, vis, fil à plomb, ciseau à froid.

1. Portez des gants lorsque vous manipulez des pièces de métal aux rebords tranchants.
2. Portez des lunettes de protection.
3. Les outils électriques doivent être mis à la terre.
4. Si une échelle est requise, celle-ci doit être en bon état et installée sur une surface solide et nivelée.
5. Lorsque vous coupez un mur, un plancher ou un plafond, prenez garde de ne pas endommager le câblage, ou les conduits d'eau ou de gaz. La relocalisation de ces éléments doit être faite par une personne qualifiée.

Conservez cette notice d'installation et d'entretien dans un endroit sûr, pour consultation future.



COMPAGNIE DE CHEMINÉES INDUSTRIELLES INC  
400 J.F. Kennedy, Saint-Jérôme  
(Québec) Canada, J7Y 4B7  
Tél.: 450 565-6336 Téléc.: 450 565-6519  
[www.icc-rsf.com](http://www.icc-rsf.com)